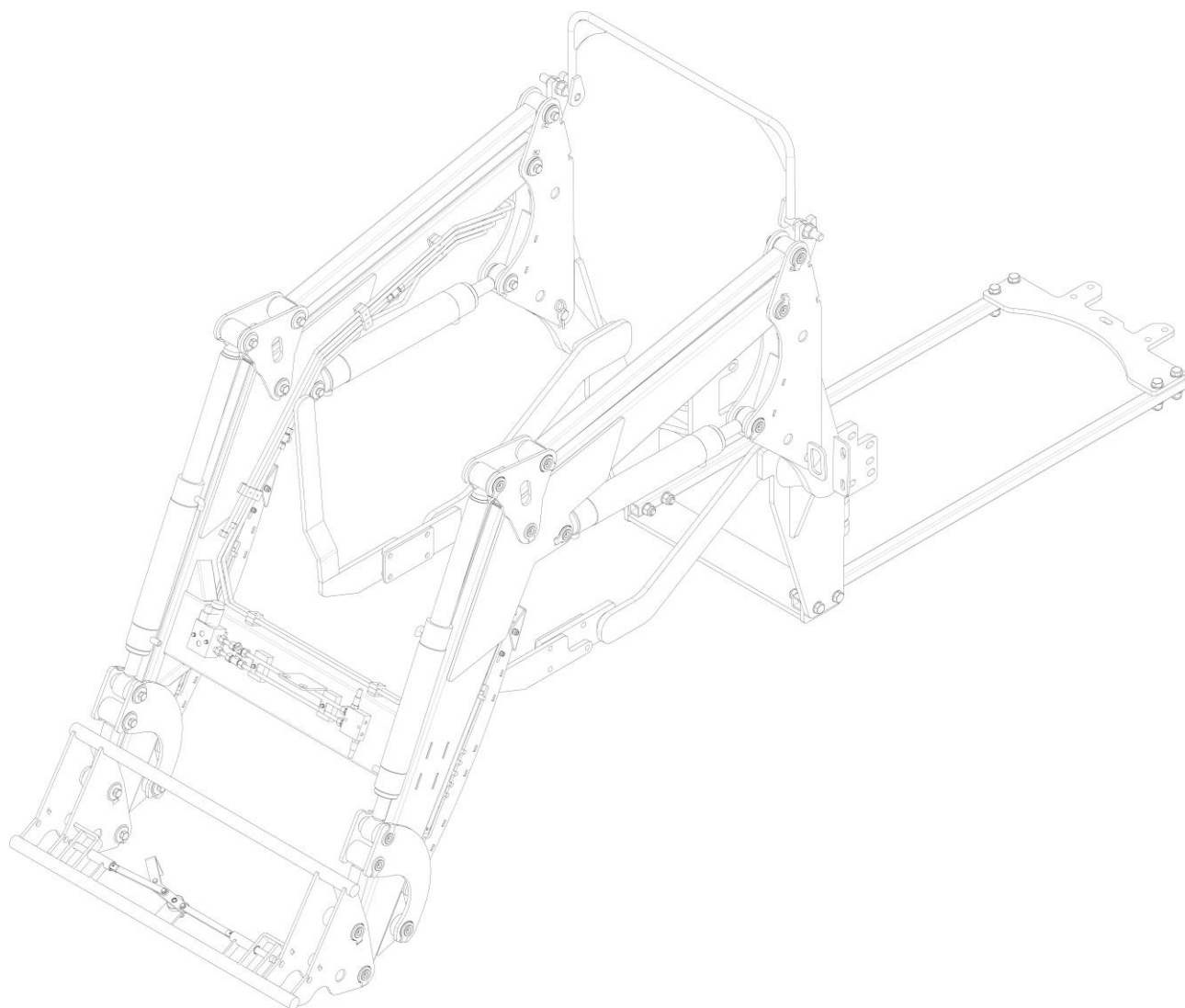


ОБЩЕСТВО С ОГРАНИЧЕННОЙ ОТВЕТСТВЕННОСТЬЮ
«АГРОЦЕНТР»



ПОГРУЗЧИК ФРОНТАЛЬНЫЙ STRELA-1,2

РУКОВОДСТВО ПО ЭКСПЛУАТАЦИИ



ОПАСНО: Перед началом работы обязательно ознакомьтесь с руководством

1. Содержание

1	Общие сведения	4
2	Конструкция погрузчика фронтального	5
3	Техническая характеристика	7
4	Установка погрузчика на трактора	9
4.1	Взаимодействие с трактором	9
4.2	Отсоединение от трактора	10
5	Работа погрузчика фронтального	11
5.1	Установка рабочего органа	11
5.2	Установка механического органа	11
5.3	Сменные рабочие органы	13
5.4	Целевое использование	14
6	Требования безопасности	15
6.1	Общие положения	15
6.2	Перед началом работы	17
6.3	При движении по дороге	18
6.4	Во время работы	19
6.5	После работы	22
6.6	Обслуживание	23
6.7	Предупредительные наклейки	24
7	Подготовка к работе	25
7.1	Подготовка к эксплуатации	25
7.2	Управление погрузчиком	26
7.3	Управление с помощью гидравлики трактора	27
7.4	Подключение гидравлической системы погрузчика	27
8	Обкатка погрузчика	29
8.1	Подготовка погрузчика к обкатке	29
8.2	Обкатка погрузчика	29
8.3	Порядок работы	29
9	Техническое обслуживание погрузчика	30
9.1	Общие указания	30
9.2	Виды технического обслуживания	31
9.2.1	Перечень работ при ЕТО	31
9.2.2	Перечень работ при ТО-1	31
9.2.3	Перечень работ при подготовке к хранению	31
9.2.4	Перечень работ при хранении	32

9.2.5	Перечень работ при снятии с хранения	32
9.2.6	Гидравлика (техническое обслуживание)	32
10	Транспортирование	33
11	Правила хранения	33
12	Неисправности и диагностика	34
13	Комплектность	36
14	Гарантии изготовителя	36

ПРИЛОЖЕНИЯ

	Гарантийный талон	38
	Паспорт	39
	Акт ввода в эксплуатацию	40
	Гидравлическая схема	41
	Каталог деталей и сборочных единиц	43

1 Общие сведения

Настоящее руководство по эксплуатации предназначено для изучения устройства и принципа работы погрузчика фронтального **STRELA-1,2** (далее - погрузчик).

Руководство по эксплуатации является документом, удостоверяющим основные параметры, технические характеристики, сведения по техническому обслуживанию, правильной эксплуатации, ремонту и поддержанию погрузчика в работоспособном состоянии.

Завод-изготовитель имеет право на внесение в агрегат конструктивных изменений, которые могут быть не отражены в настоящем руководстве по эксплуатации.

Самовольное изменение конструкции агрегата потребителем **ЗАПРЕЩАЕТСЯ.**

Руководство по эксплуатации (РЭ) содержит техническое описание, основные сведения по устройству, монтажу, эксплуатации, хранению и транспортировке погрузчика.

Перед началом эксплуатации машины обслуживающий персонал должен изучить настоящее РЭ.

Рекомендуется пользоваться руководством по эксплуатации на универсальный колесный трактор, на который навешен погрузчик (УТО 904 и другие модификации), при изучении погрузчика и в процессе его эксплуатации.

ВНИМАНИЕ!

ОСОБЕННО ВАЖНО!

Погрузчик предназначен:

- для погрузки сельскохозяйственных грузов (сена, соломы, навоза, минеральных удобрений, песка и т.п.) в транспортные средства, смесительные установки и машины для внесения удобрений,
- для механизации внутри складских работ с минеральными удобрениями,
- для перевозки и укладки в скирды рулонов и копен сена, соломы.

Для предотвращения опасных ситуаций все лица, работающие на данной машине или проводящие работы по техническому обслуживанию, ремонту или контролю должны выполнять указания настоящего руководства по эксплуатации.

Особое внимание обратите на раздел 6 «Требования безопасности».

Использование не оригинальных запасных частей и дополнительных устройств может отрицательно повлиять на конструктивно заданные свойства погрузчика и его работоспособность, и тем самым, отрицательно сказаться на активной или пассивной безопасности движения и охране труда (предотвращение несчастных случаев).

За ущерб и повреждения, возникшие в результате использования

неоригинальных деталей и дополнительных устройств, самовольного проведения изменений в конструкции машины потребителем ответственность производителя полностью исключена.

Погрузчик может использоваться во всех почвенно-климатических зонах. Агрегируется с тракторами класса 1,4.

2. Конструкция погрузчика фронтального

Погрузчик состоит из следующих узлов:

- Рама агрегирования поз. 1,
- Тяга поз. 2,
- Стрела поз. 3,
- Кронштейн поз. 4,
- Коромысло поз. 5,
- Подрамник поз. 6,
- Стойка поз. 7,
- Тяга поз. 8,
- Подножка поз. 9,
- Гидравлический распределитель поз. 10,
- Цилиндр стрелы поз. 11,
- Цилиндр рамы поз. 12,
- Рабочий орган поз. 13.

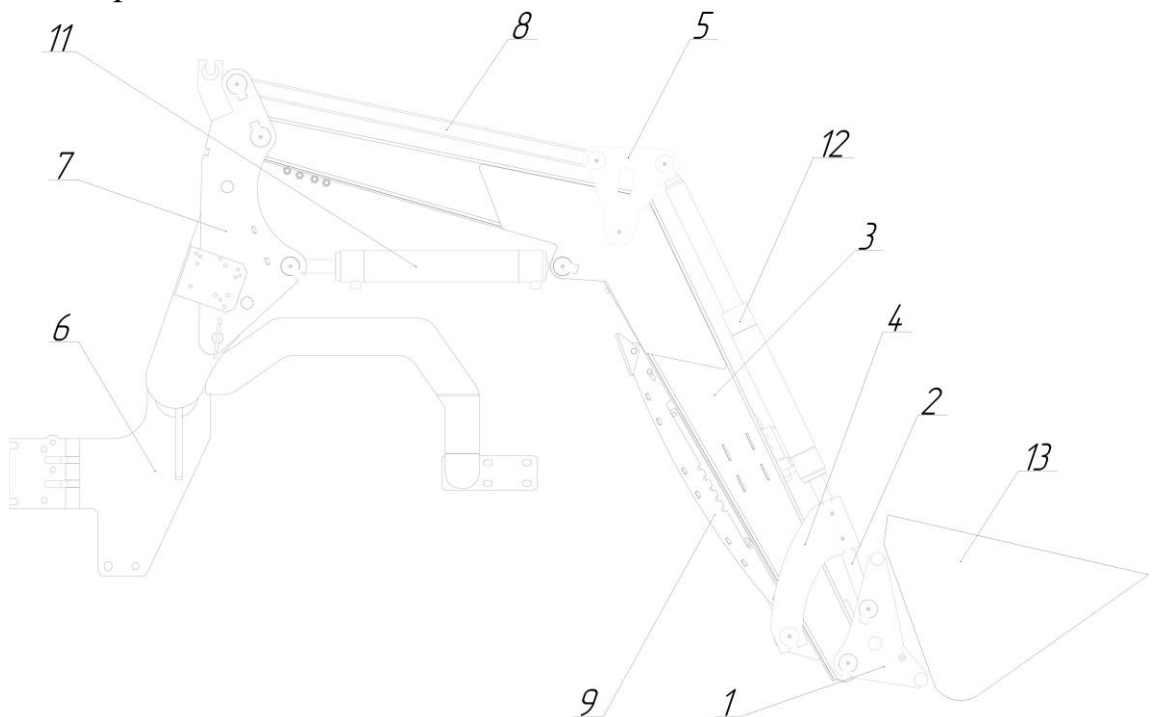


Рис. 1 — Конструкция погрузчика

Погрузчик фронтальный - это гидравлическая машина, устанавливаемая спереди сельскохозяйственного трактора. Погрузчик питается от силовой гидравлической системы трактора. Монтаж погрузчика возможен благодаря прочно закрепленного на тракторе подрамника (6).

МОНТАЖ ПОДРАМНИКА ОСУЩЕСТВЛЯЕТ АВТОРИЗОВАННЫЙ СЕРВИСНЫЙ ЦЕНТР ПРОДАВЦА ИЛИ ПРОИЗВОДИТЕЛЯ.

Погрузчик монтируется путем соединения стоек (7), являющейся его неотъемлемой частью, с подрамником (6) (раздел 4.1). Рабочее движение вверх-вниз стрелы (3) осуществляет цилиндр стрелы (11) - гидравлический цилиндр двухстороннего действия. Поворотное движение рамы для агрегатирования (1) осуществляет цилиндр рамы (12) - гидравлический цилиндр двухстороннего действия. Конструкция погрузчика оснащена подножкой (9), используемым во время агрегатирования погрузчика с трактором и во время хранения машины.

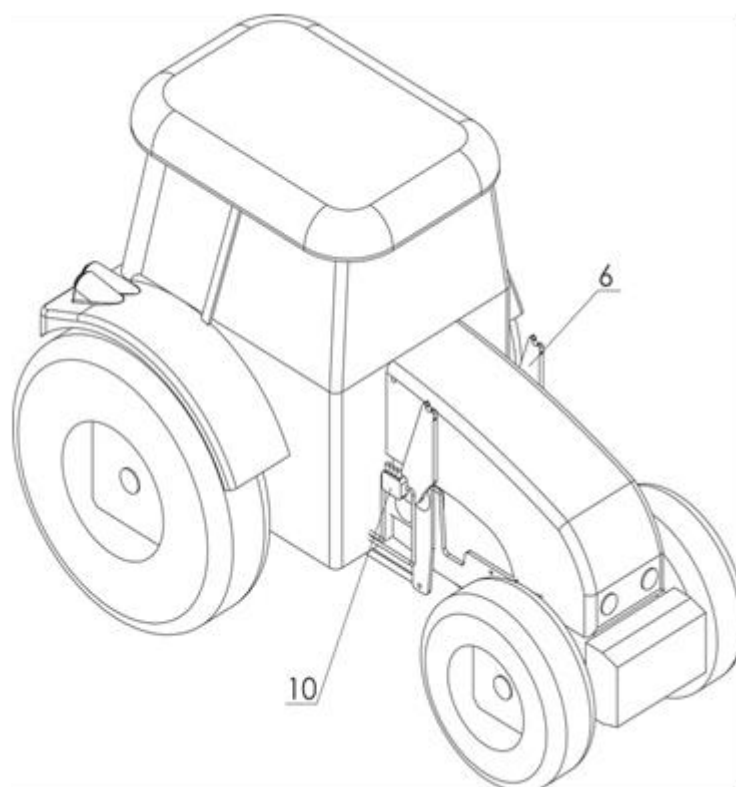
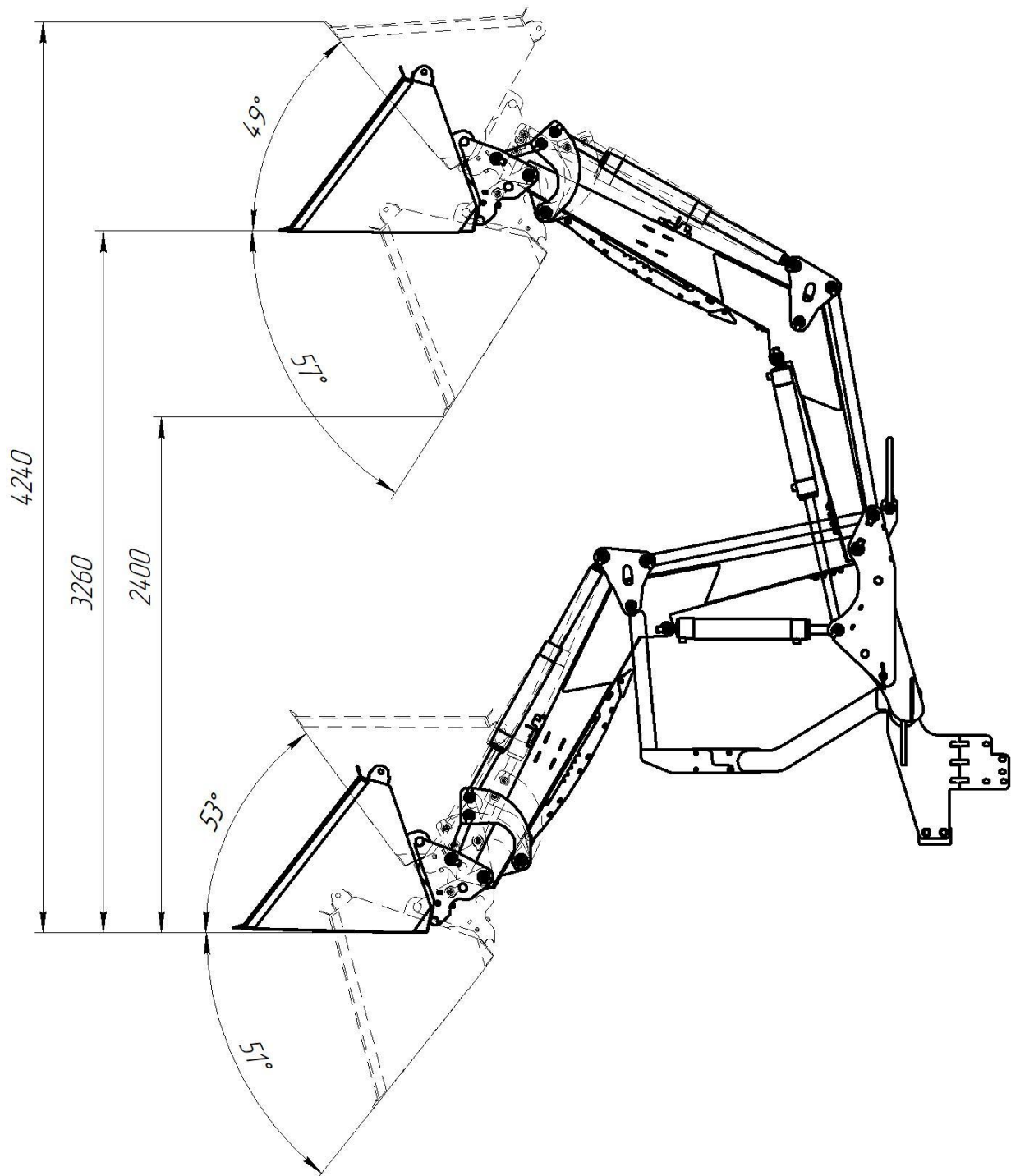


Рис. 2 — Рама погрузчика

3. Техническая характеристика погрузчика

Размеры фронтального погрузчика:



Основные технические характеристики погрузчика приведены в таблице 1.

Таблица 1

№ п/п	Наименование параметра	Величина
1	Тип	Монтируемый
2	Навеска	Фронтально
4	Привод	От гидросистемы трактора
5	Ширина захвата, мм Ковш 0,75 м ³	2000±20
6	Рабочая скорость км/ч, до	6
7	Транспортная скорость (без груза) км/ч, до	16
8	Номинальная грузоподъемность, т(кг)	1,2 (1200)
9	Высота подъема, мм	4240
10	Высота загрузки с помощью ковша сыпучих материалов, мм	3260
11	Высота разгрузки с помощью ковша сыпучих материалов, мм	2400
12	Размеры трактора с погрузчиком в транспортном положении, мм: - длина (без рабочего органа) - ширина - высота	5400±20 2300±20 2800±20
13	Угол разгрузки ковша, град.	55±5
14	Количество обслуживающего персонала	Водитель трактора
15	Масса (без сменных рабочих органов и противовеса), кг	650
16	Гидроцилиндр подъема	ЦГ-80.50х500.11
17	Гидроцилиндр наклона	ЦГ-80.40х320.11
18	Рабочее давление гидравлики, МПа (бар)	16 (160)
19	Максимальное давление гидравлики, МПа (бар)	20 (200)
20	Вид масла в установке	В соответствии с требованиями производителя трактора

4. Установка погрузчика на трактора

4.1 Взаимодействие с трактором

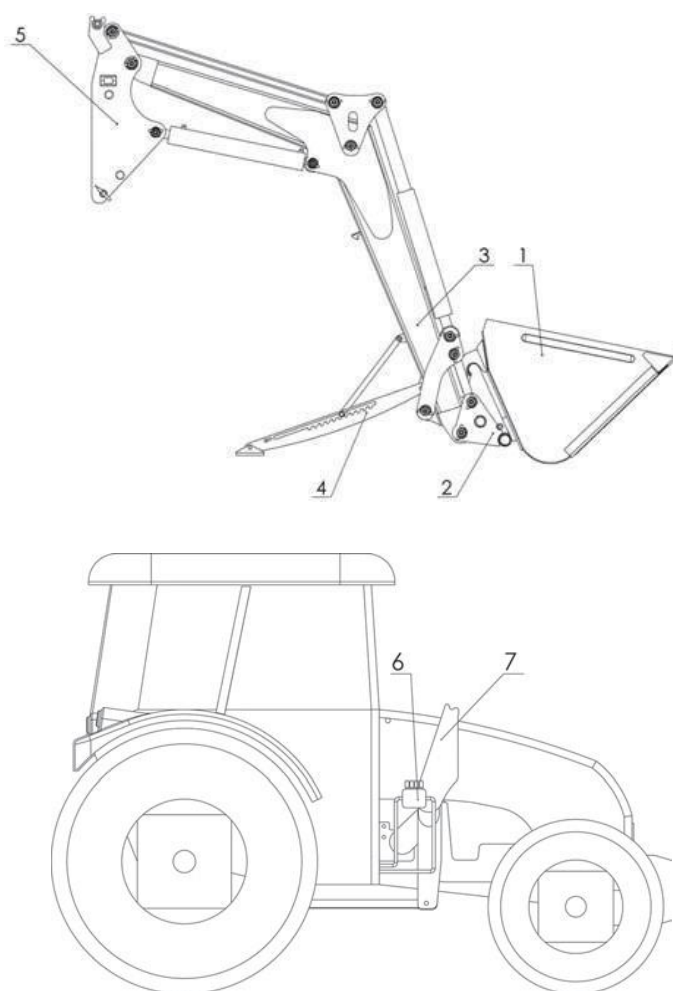


Рис. 3 — Монтаж рамы на тракторе

На рисунке 3 представлен трактор с установленной рамой. С правой стороны подрамника (7) необходимо установить двухсекционный гидравлический распределитель погрузчика (6). Соединить распределитель с силовой гидравлической системой трактора.

Чтобы соединить погрузчик с трактором, необходимо выполнить следующие действия:

- на твёрдом и ровном основании установить погрузчик, опирая его на подножки (4) как на рисунке выше,
- трактором с установленным в сервисном центре подрамником (7) осторожно подъехать к погрузчику на расстояние, которое позволяет соединить шланги гидравлической системы погрузчика с двухсекционным распределителем (6),
- соединить шланги гидравлической системы погрузчика с

- двухсекционным распределителем (6),
- вставить соединяющее устройство в гнездо подрамника, установленной на тракторе,
- защепить соединение присоединяющего устройства с подрамником, используя пальцы с чеками,
- сложить подножку (4).

4.2 Отсоединение от трактора

Необходимо убедиться, что в зоне складирования погрузчика и его ближайшем окружении нет посторонних лиц, особенно детей.

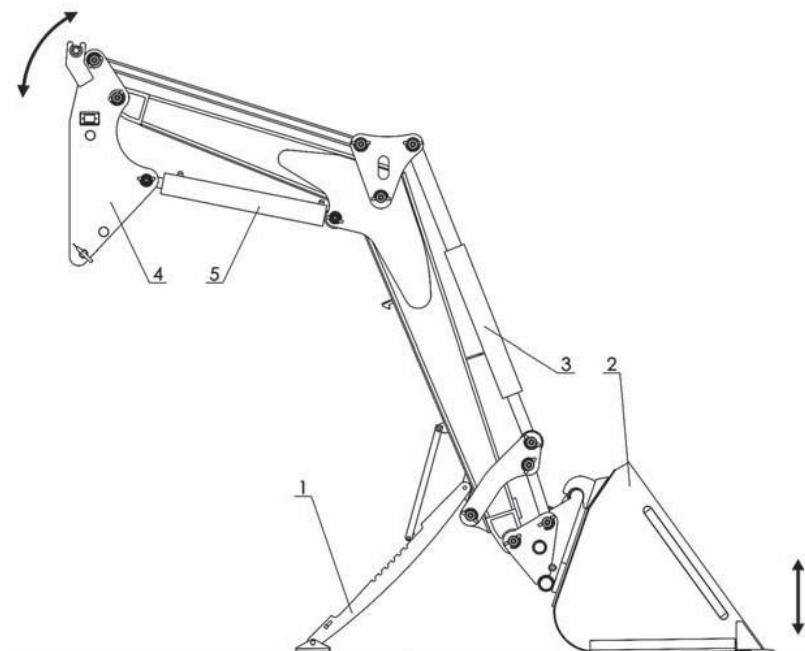


Рис. 4 — Отсоединение от трактора

Чтобы отсоединить погрузчик от трактора, необходимо выполнить следующие действия:

- опустить погрузчик, осторожно опирая орган (2) на земле,
- вынуть подножки (1), опереть на земле и заблокировать их,
- опустить погрузчик на землю,
- вытащить защитные шкворни,
- с помощью гидроцилиндра (3) приподнять стойки (4),
- погрузчик отсоединяется от опорной конструкции,
- отсоединить шланги гидравлической системы погрузчика от гидравлического распределителя.

5. Работа фронтального погрузчика

5.1 Установка рабочего органа

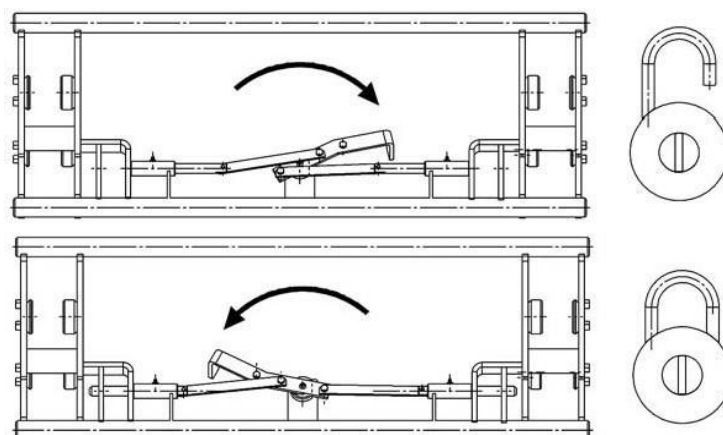


Рис. 5 — Монтаж рабочего органа

Фронтальный погрузчик предназначен для работы как с механическими органами, так и органами, требующими соединения с системой гидравлической системы погрузчика.

5.2 Установка механического органа

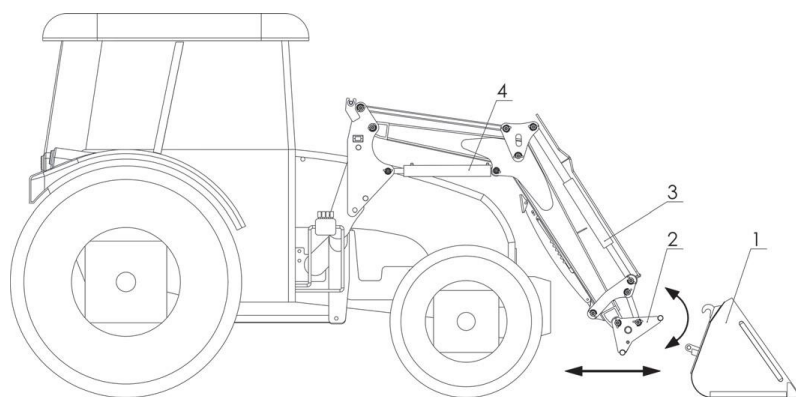


Рис. 6 — Монтаж механического органа: орган рабочий поз. 1, рама агрегатирования поз. 2, цилиндр рамы поз. 3, цилиндр стрелы поз. 4

На рис. 6 указан монтаж органа, не требующего соединения с системой гидравлической системы погрузчика.

Чтобы установить орган, необходимо выполнить следующие действия:

- подъехать к органу (1), установленному на плоском, ровном и упрочненном основании,

- опустить погрузчик до момента, при котором рама агрегатирования (2) найдется ниже крюков сцепки органа (1),
- блокирующее устройство установить в открытом положении,
- опустить раму агрегатирования (2) вниз,
- осторожно подъехать к органу,
- разместить сцепки органа (1) в направляющих рамы агрегатирования (2),
- блокирующее устройство установить в положении блокировки.

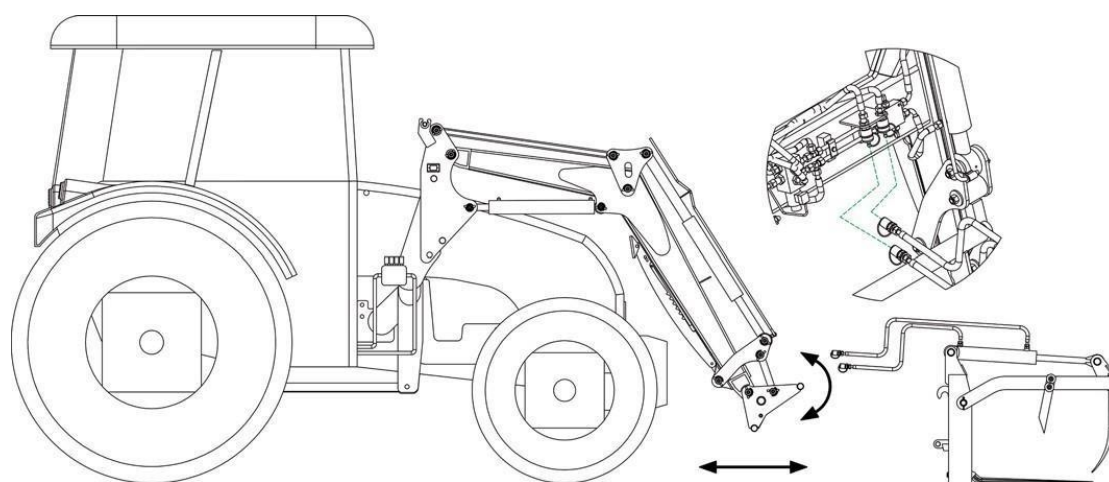


Рис. 7 — Монтаж органа, требующего соединения с системой гидравлической системы





Чтобы установить орган, использующий гидравлическую систему погрузчика, первые действия необходимо выполнить аналогично действиям, выполняемым при установке механического органа:

- подъехать к органу (1), установленному на плоском, ровном и упрочненном основании,
- опустить погрузчик до момента, при котором рама агрегатирования (2) найдется ниже крюков сцепки органа (1),
- блокирующее устройство установить в открытом положении,
- опустить раму агрегатирования (2) вниз,
- осторожно подъехать к органу,
- разместить сцепки органа (1) в направляющих рамы агрегатирования (2),
- блокирующее устройство установить в положении блокировки,
- гидравлические шланги органа соединить с гидравлической системой цилиндра как указано на рис. 7.

5.3 Рабочий орган

Вид и габаритные параметры сменных рабочих органов приведены в Таблице 2.

Таблица 2

№ п/п	Наименование	Параметры	Примечание
1	Ковш 0,75 м ³	Ширина 2000±10	
2	Захват для сенажа	Ширина 1400 мм Глубина 700 мм Высота 850 мм Гидроцилиндр 63.35x320.11	 1 Гидроцилиндр 63.35x320.11
3	Захват для рулонов	Рабочая ширина 1600 мм Глубина 1700 мм Высота 900 мм Гидроцилиндр 63.35x320.11	 2 Гидроцилиндра 63.35x320.11
4	Вилы для рулонов и компоста	Ширина 1400 мм Глубина 700 мм Высота 850 мм	

№ п/п	Наименование	Параметры	Примечание
5	Вилы для паллет		

Предупредительные символы

В данной инструкции используются предупредительные надписи, призванные предотвратить травмы персонала и повреждения машины. Обязательно читайте и соблюдайте предупредительные надписи.

Предупредительные надписи отпечатаны жирным шрифтом. Они вводятся словами Опасно или Осторожно!

ОПАСНО!

Несоблюдение данной инструкции может привести к смерти, увечию или серьезному повреждению машины.

ОСТОРОЖНО!

Несоблюдение данной инструкции может привести к травме или повреждению машины.

Дополнительные примечания начинаются с надписи Внимание! Они облегчают понимание или описывают различные операции.

5.4 Целевое использование фронтального погрузчика

Навесной фронтальный погрузчик предназначен исключительно для погрузочных работ в сельском хозяйстве. Разрешается использовать только оригинальные рабочие органы. Разрешается использовать только с тракторами включенными в официальную программу.

Фронтальным погрузчиком разрешается управлять только с места водителя трактора. Фронтальный погрузчик и его механизмы не разрешается гидравлически задействовать одновременно с другими устройствами. Фронтальный погрузчик нельзя использовать для подъемных операций, требующих присутствия человека вблизи поднимаемого груза. Есть опасность зажимания людей между грузом и землей или узлами агрегата при сбое гидравлики. При необходимости работы с подобными инструментами фронтальный погрузчик необходимо оборудовать защитным устройством и

привести это устройство в рабочее состояние.

ОПАСНО!

Любое использование фронтального погрузчика, не предусмотренное данной инструкцией расценивается как не целевое использование. Производитель не несет ответственности за ущерб, возникший в результате не целевого использования фронтального погрузчика. Вся ответственность в этом случае полностью ложиться на пользователя.

К целевому использованию относится также соблюдение предписаний производителя по проведению технического обслуживания. Погрузчик должен обслуживаться только персоналом прошедшим специальное обучение, ознакомленным с инструкцией по эксплуатации и рисками, возможными при работе с погрузчиком.

6 ТРЕБОВАНИЯ БЕЗОПАСНОСТИ

6.1 Общие положения

При обслуживании погрузчика руководствуйтесь Едиными требованиями к конструкции тракторов и сельскохозяйственных машин по безопасности и гигиене труда (ЕТ-IV) и Общими требованиями безопасности по ГОСТ 12.2.042-79.

При выполнении работ по обслуживанию и эксплуатации погрузчика необходимо соблюдать правила техники безопасности, указанные в настоящем разделе.

Указанные меры безопасности не освобождают администрацию хозяйств от обязанности, принимать дополнительные меры для обеспечения безопасности работ.

Агрегатирование погрузчика допускается только с тракторами, указанными в настоящем РЭ.

Навеска на трактор должна осуществляться лицом, обслуживающим трактор, и вспомогательным рабочим с применением инструмента и подъемных приспособлений. Используемые подъемно-транспортные средства должны иметь грузоподъемность не менее 600кг (0,6 т).

Сборку и навеску погрузчика производить согласно настоящего РЭ в указанной последовательности. При этом использовать инструмент, входящий в комплект трактора и гарантирующий безопасное выполнение работ.

При работе агрегата выполнять все правила по технике безопасности, изложенные в техническом описании и инструкции по эксплуатации трактора.

Соблюдение правильных технологических приемов работы (см. раздел "Порядок работы") является залогом безопасной работы.

ЗАПРЕЩАЕТСЯ:

- использовать погрузчик не по назначению;
- выезжать на неисправном агрегате;
- поднимать и перевозить людей;

- поднимать грузы, превышающие установленную характеристиками агрегата грузоподъемность рабочих органов;
- при работе агрегата с поднятым грузом совершать крутые повороты, либо резкое торможение трактора;
- превышать скорость движения груженого агрегата;
- движение погрузчика по дорогам общего пользования с открытыми вентилями гидроцилиндров подъема, если они установлены;
- двигаться по участкам дорог со скоростью более 5 км/ч, имеющим крутые повороты, существенные неровности, либо боковой уклон.
- транспортировать груз при максимально поднятой стреле;
- поднимать грузы при ветре более 10 м/с;
- находиться посторонним лицам на месте проведения работ;
- производить работы во время грозы;
- эксплуатировать агрегат на участках, над которыми расположены электрические провода, если расстояние от наивысшей точки машины до проводов менее значений, указанных в таблице 3.

Таблица 3

Напряжение линии электропередач, КВ	До 1	1-20	35-110	154	220	330-500
Расстояние по горизонтали, м	1,5	2	4	5	6	8
Расстояние по вертикали, м	1	2	3	4	4	6

Движение по дорогам общего пользования осуществляется согласно правил дорожного движения.

В транспортном положении рабочие органы поднять на высоту, обеспечивающую свободный обзор, перекрытие световых приборов не допускается. Рабочий орган подвернуть на себя. Габарит по высоте не должен превышать 3,8 м.

При возникновении пожара использовать средства пожаротушения, прилагаемые к трактору;

При длительной остановке не оставлять рабочие органы в поднятом положении, ремонтные и монтажные работы проводить при опущенных рабочих органах;

Техническое обслуживание, заправка агрегата ГСМ и регулировки проводить только днем при остановленном двигателе и опущенных рабочих органах.

Заправка масла в гидросистему производить при втянутых штоках гидроцилиндров.

Места хранения погрузчика должны быть оборудованы в соответствии с правилами техники безопасности, охраны труда и правил пожарной безопасности, утвержденными в установленном порядке.

Агрегаты должны храниться с соблюдением интервалов между ними для проведения осмотров. Расстояние между агрегатами в одном ряду не менее 0,7

м, между рядами не менее 6 м.

Места хранения опахать полосой шириной не менее 3 м и обеспечить средствами пожаротушения.

При хранении принять меры для предотвращения самопроизвольного смещения и опрокидывания.

6.2 Перед началом работы

ОПАСНО!

Перед началом работы проверить трактор и погрузчик:

- Убедитесь, что все компоненты надежно зафиксированы.
- Отремонтируйте или замените неисправные, сильно изношенные или отсутствующие части.
- Убедитесь, что защитные устройства находятся в исправном состоянии и надежно закреплены.
- Проведите все необходимые регулировки на тракторе и погрузчике. Регулярно контролируйте надежность всех резьбовых соединений.

ОСТОРОЖНО!

Если на тракторе установлено оборудование, создающее помехи для погрузчика, то перед началом работы его необходимо демонтировать.

ОПАСНО!

Блокировать гидравлику при движении по дорогам и во время парковки трактора.

ОПАСНО!

Не разрешается управлять гидравликой погрузчика вне рабочего места водителя.

ОПАСНО!

Трактор и фронтальный погрузчик при работе используют гидравлическое масло, которое находится под высоким давлением. Максимальное допустимое давление в гидравлической системе 160 бар.

Проверить все элементы гидравлики и содержать их в исправном состоянии.

Убедитесь, что нет угрозы повреждения элементов гидравлики, особенно шлангов и подвижных частей.

ОСТОРОЖНО!

Во время эксплуатации погрузчика при пониженной температуре, разогрейте масло в гидросистеме до рабочей температуры. Для этого несколько раз поднимите и опустите все гидроцилиндры.

ОПАСНО!

Следите, чтобы давление в шинах передних колес соответствовало предписаниям для погрузочных работ инструкции по эксплуатации трактора.

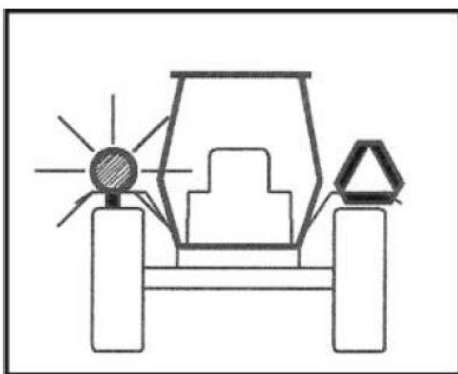
ОПАСНО!

Пристегните ремень безопасности, если трактор им оборудован.

6.3 При движении по дороге

ОПАСНО!

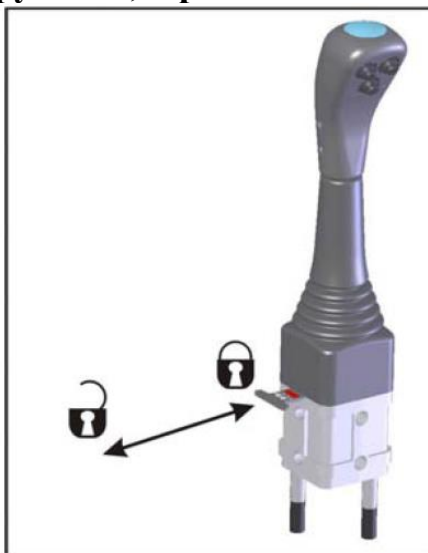
Убедитесь, что при движении по дорогам общего пользования погрузчик



не закрывает габаритные огни и отражатели трактора.

ОПАСНО!

При движении по дороге перекрыть гидравлику трактора, чтобы он не мог опуститься. Выключите управление с помощью джойстика. Перекройте вентили погрузчика, при их наличии.



ОПАСНО!

Не выезжать на дороги общего пользования, если в рабочем органе находится груз.

ОПАСНО!

Рабочий орган должен находиться не ниже 2 метров от поверхности дороги. Соблюдайте региональные правила дорожного движения, определяющие положение погрузчика при движении по дороге. Горизонтально расстояние между передним краем погрузчика и центром переднего колеса не должно превышать 3,5 м. При необходимости снять рабочие органы.

ОПАСНО!

Заблокируйте поднятие погрузчика при проезде под мостами и ЛЭП.

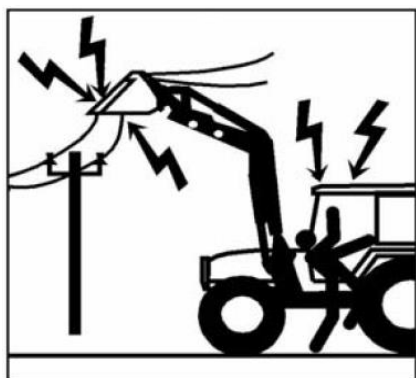
ОПАСНО!

При поворотах и торможении учитывать увеличение массы трактора с погрузчиком.

ОПАСНО!

Максимальная скорость трактора с погрузчиком и рабочим органом при движении по дороге не должна превышать 25 км/ч при проведении погрузочных работ - 6 км/ч.

6.4 Во время работы



ОПАСНО!

Изучите местность на которой будут проводиться погрузочные работы. Держитесь в стороне от ЛЭП. Проводить погрузочные работы только при достаточной видимости. Обеспечьте достаточную освещенность места проведения работ.

Держите лобовое стекло чистым .



ОПАСНО!

Управляйте погрузчиком только с водительского сиденья.



ОПАСНО!

Не стоять рядом с поднятым погрузчиком или не закрепленным грузом.

Запрещено находиться в опасной зоне погрузчика.



ОПАСНО!

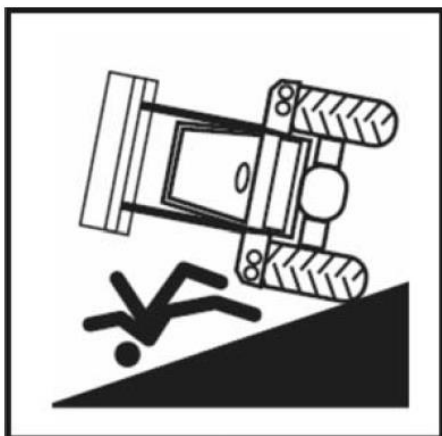
Постоянно следите за рабочей зоной.

Следите, чтобы на пути не было людей или животных.



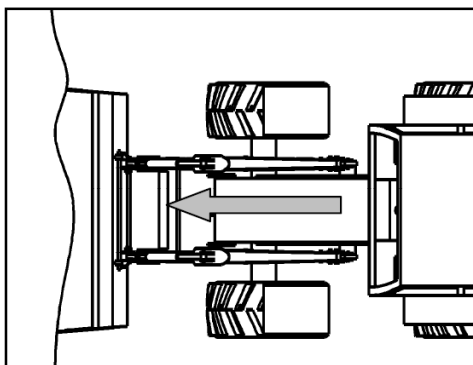
ОПАСНО!

Запрещается поднимать и перемещать людей при помощи погрузчика.



ОПАСНО!

Соблюдать осторожность при работах на склонах. Есть опасность опрокидывания трактора. Не ездить перпендикулярно склону с поднятым грузом. Настоятельно рекомендуется сдвигать груз со склона и производить загрузку на ровной поверхности. Увеличьте ширину колеи трактора. Даже на тракторах с регулируемой осью не рекомендуется работать с нормальной шириной колеи. Поднятые грузы могут на склоне упасть! При выполнении работ на склоне контролируйте угол наклона рабочего органа. Сократите наполнение рабочего органа и на склоне опускайте груз.



ОПАСНО!

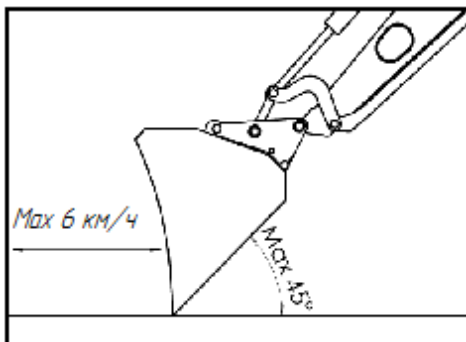
На поворотах рекомендуется снижать скорость и опускать груз.

ОПАСНО!

Трактор не должен совершать резких движений, если погрузчик с грузом максимально поднят вверх.

ОСТОРОЖНО!

При загрузке рабочего органа передние колеса трактора необходимо держать прямо. Запрещается поворачивать одновременно с загрузкой.



ОПАСНО!

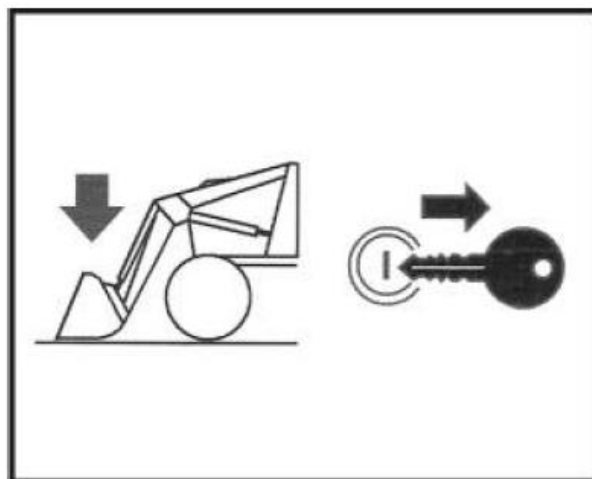
Максимальная скорость при планировочных работах не должна превышать 6 км/ч, угол наклона ковша не более - 45°.

6.5 После работы

ОПАСНО!

Перед тем как покинуть кабину трактора:

- Опустить погрузчик на землю
- Заблокировать гидравлику трактора
- Поставить трактор на ручной тормоз
- Поставить коробку передач в режим парковки
- Заглушить мотор
- Вытащить ключ из замка зажигания



ОПАСНО!

Учитывать при отсоединении погрузчика:

Ставьте фронтальный погрузчик на землю только с присоединенным ковшом. Проверьте надежность фиксации опорных стоек. Навеска и отсоединение погрузчика должно производиться только водителем трактора.

6.6 Обслуживание



ОПАСНО!

Перед началом работ по техническому обслуживанию надеть спецодежду (комбинезон, перчатки, защитные очки, специальную обувь с защитой).



ОПАСНО!

НИКОГДА не стойте между трактором и погрузчиком. Никогда не выполняйте техобслуживание и ремонт фронтального погрузчика, если он поднят. Опустите погрузчик на землю. При выполнении техобслуживания и ремонте демонтируйте фронтальный погрузчик.

ОПАСНО!

Опустите погрузчик на землю. Отключите гидравлику. Разъедините гидравлические и электрические соединения. Дождитесь пока температура масла опустится до 55°C. Обеспечьте достаточное освещение

ОПАСНО!



Никогда не ищите протечки масла при помощи пальца. Используйте подручные материалы (кусочек дерева или картона). Под высоким давлением масло гидравлики способно проникать в кожу и вызывать сильные повреждения. При получении травмы немедленно обратитесь к врачу.

6.7 Предупредительные наклейки

ВНИМАНИЕ!

При работе и обслуживании погрузчика необходимо обращать внимание на наклейки безопасности и обеспечить их соблюдение. Место и значение предупредительных символов приведены в таблице 4. Пришедшие в негодность наклейки подлежат замене.

Таблица 4

№ п/п	Вид предупредительной таблички	Значение
1		Под стрелой не стоять!
2		Место строповки
3		Меры безопасности
4		Грузоподъемность 1,2 т.
5		Запрещается находится в рабочей зоне погрузчика

№ п/п	Вид предупредительной таблички	Значение
6		Сигнальная разметка

7 Подготовка к работе

Правильная сборка и ежедневный уход за погрузчиком продлевают срок его службы.

При сборке и навеске погрузчика на трактор использовать инструмент, входящий в комплект трактора.

7.1 Подготовка к эксплуатации

Фронтальный погрузчик полностью укомплектован и готов к установке.

ОПАСНО!

Гидравлические шланги и резьбовые соединения, связывающие погрузчик с гидравликой трактора, при отгрузке с завода окончательно не зафиксированы. Окончательно зафиксировать шланги и резьбовые соединения только после прокладки гидравлики. После 5 моточасов повторно затянуть все резьбовые соединения.

ОСТОРОЖНО!

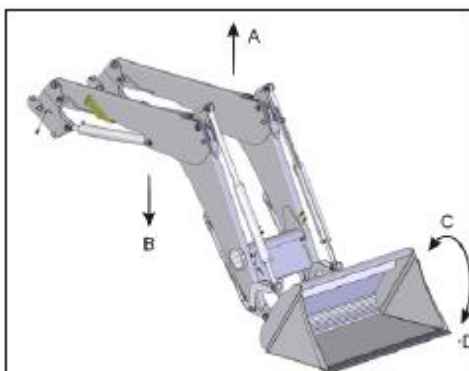
Если на тракторе установлено оборудование, мешающее погрузчику или рабочему органу, оно должно быть демонтировано.

ОСТОРОЖНО!

После установки погрузчика проверьте расстояние до передних крыльев, и угол поворота передних колес. Расстояние между монтажными частями погрузчиком и передними колесами крыльями не должно быть меньше 20 мм. Следующие действия помогут увеличить это расстояние:

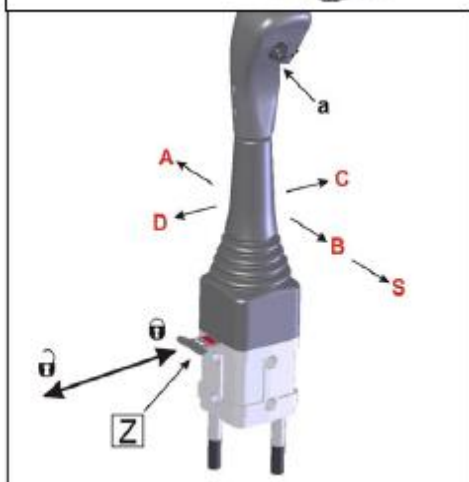
- Заменить крылья.
- Зафиксировать угол поворота передних колес.
- Установить маятниковый ограничитель передней оси.

7.2 Управление погрузчиком



- A...Погрузчик -Поднять
- B...Погрузчик - Опустить
- C...Рабочий орган - Зачерпнуть
- D...Рабочий орган - Опрокинуть
- S...Погрузчик – Плавающее положение

Поднять: Рычаг на себя, чтобы поднять погрузчик (А).

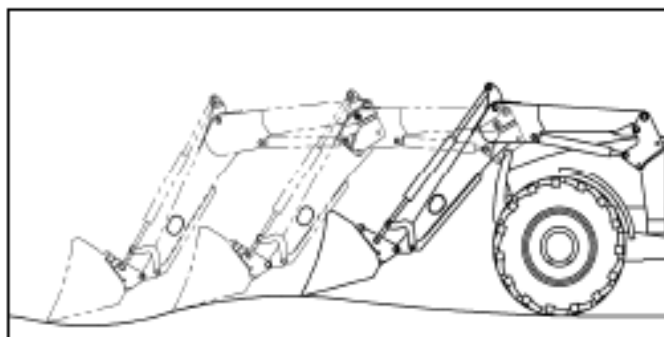


Опустить: Рычаг от себя, чтобы опустить погрузчик(В).

Зачерпнуть: Рычаг влево, чтобы зачерпнуть рабочий орган(С).

Опрокинуть: Рычаг вправо, чтобы опрокинуть рабочий орган(D).

Плавающее положение: Подать рычаг до упора вперед, чтобы перевести погрузчик в плавающее положение (S). В плавающем положении погрузчик опускается на землю, копирует рельеф почвы при движении трактора вперед.



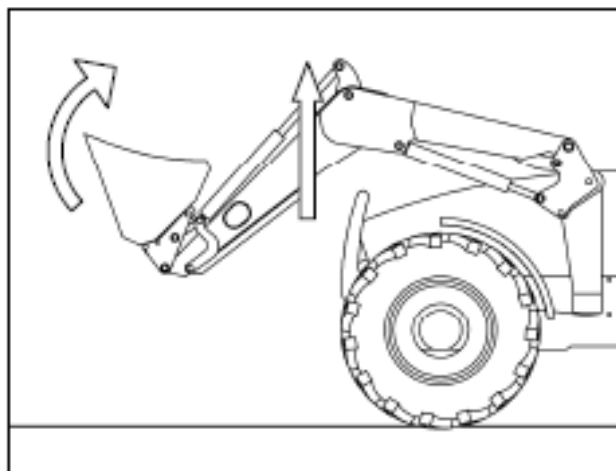
ОСТОРОЖНО!

Не опускайте фронтальный погрузчик в плавающем положении. Также, не подавайте большое количество масла при опускании, при необходимости повысьте число оборотов холостого хода. Иначе вследствие образования вакуума в подъемном цилиндре погрузчик может опуститься при последующей засыпке.

ОСТОРОЖНО!

Плавающее положение включать только при опущенном фронтальном погрузчике. В противном случае из — за образования вакуума в подъемном цилиндре позднее при загрузке поднятый фронтальный погрузчик может опуститься. Приведите рычаг управления в нейтральное положение для отключения плавающего положения.

Параллельное управление (поднять + зачерпнуть): Отклонить рычаг одновременно назад и влево (А+С). При этом рабочий орган зачерпывается одновременно с поднятием погрузчика.



7.3 Управление с помощью гидравлики трактора

Управление погрузчиком может осуществляться при помощи двух рычагов управления гидравликой трактора. При этом четыре гидравлических шланга соединяют на прямую гидросистему трактора и фронтального погрузчика. При прямом подключении погрузчика, посредством рукавов высокого давления к гидравлическим выводам трактора, соединить так, чтобы плавающее положение следовало за положением «опустить» погрузчик.

ОПАСНО!

Используемыми гидравлическими блоками управления не разрешается управлять вне рабочего места водителя.

7.4 Подключение гидравлической системы погрузчика

Соединить распределитель погрузчика (4) с цепью силовой гидравлической системы трактора, как указано на рисунке 8.

С этой целью необходимо:

- отсоединить распределитель трактора (7) от насоса (6),
- с помощью шланга (1) соединить насос трактора с портом P1 распределителя погрузчика (6),
- на порте T1 распределителя погрузчика (4) установить соединение распределителя (5),
- используя патрубок (5) с помощью шланга (2) соединить распределитель погрузчика (4) с портом P1 гидравлического распределителя трактора (7),
- используя переливной шланг (3) соединить переливной порт T2 распределителя погрузчика (4) с емкостью гидравлического масла трактора.

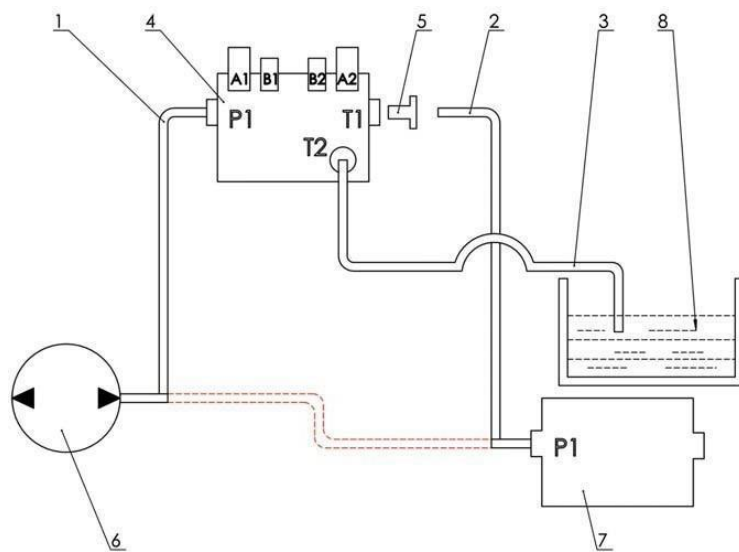


Рис. 8 — Общая схема соединения гидравлической системы погрузчика

Описание строения схемы, указанной на рис. 8:

- Подающий шланг: поз. 1,
- Отводящий шланг: поз. 2,
- Переливной шланг: поз. 3,
- Распределитель погрузчика: поз. 4,
- Соединение распределителя: поз. 5,
- Гидравлический насос трактора: поз. 6,
- Гидравлический распределитель трактора: поз. 7,
- Бак гидравлического масла трактора: поз. 8.

ОСТОРОЖНО!

Соблюдайте соответствующую чистоту масла. Чистота масла в цепи силовой гидравлической системы трактора должна выполнять условие 20/18/15 согласно стандарту ISO 4406-1996.

ВНИМАНИЕ!

Перед каждым использованием погрузчика и после каждого окончания его работы убедитесь в герметичности гидравлической системы.

8 Обкатка погрузчика

8.1 Подготовка погрузчика к обкатке

Перед обкаткой погрузчика произвести все работы, описанные выше по навеске его на трактор и подключению гидросистемы.

Подготовка погрузчика к обкатке заключается в заполнении гидросистемы рабочей жидкостью, проверке регулировок и правильности действия всех механизмов.

При подготовке погрузчика к обкатке выполнить следующие операции:

- в соответствии с инструкцией по эксплуатации трактора, залить масло в его бак при втянутых штоках всех гидроцилиндров;
- для заполнения гидросистемы погрузчика рабочей жидкостью произвести 5-10 полных циклов поочередным включением всех гидроцилиндров. В случае обнаружения неполадок в работе погрузчика установить причины неисправности и устранить их;
- долить масло до требуемого уровня при полностью втянутых штоках всех гидроцилиндров;
- Заложить смазку Литол-24 во все шарнирные соединения.

8.2 Обкатка погрузчика

Обкатку погрузчика произвести под нагрузкой в течение 5 часов.

При обкатке места резьбовых сопряжений и шарнирных соединений прирабатываются, что способствует их дальнейшей длительной работе.

Для устранения зазоров, возникающих в резьбовых сопряжениях в результате приработки, необходим их контроль и подтяжка.

После окончания обкатки протянуть все резьбовые соединения.

8.3 Порядок работы

Описываемые способы работы погрузчика могут быть изменены хозяйством, в зависимости от размеров поля, материала, дальности переезда .

До начала выполнения работы проанализировать фронт предстоящих работ, вид материала, подлежащего погрузке или транспортированию, подъезды, состояние грунта у места работы и вид транспорта с которым предстоит работать.

В зависимости от погружаемого материала на стрелу навесить соответствующий ковш и выбрать способ черпания.

При отдельном способе черпания внедрение в массу до упора ее в заднюю стенку ковша, поворот ковша на себя и подъем выполняются последовательно. При совмещенном способе внедрение и подъем совмещаются во времени. В этом случае ковш врезается в массу примерно на треть глубины. Затем его поворачивают на полный угол запрокидывания при непрерывном

поступательном движении погрузчика в направлении внедрения. При этом нижняя режущая кромка ковша должна сохранять параллельность с линией откоса массы. При совмещенном способе черпания усилие врезания в массу значительно уменьшается.

Скорости внедрения в массу не должны превышать 5,3...5,6 км/ч.

Во избежание перегрузок и деформаций элементов конструкции не допускать внедрения ковша одной стороной. При работе с ковшом придерживаться следующей последовательности выполнения операций:

- установить с помощью рамы подъема и гидроцилиндров опрокидывания необходимую высоту и наклон ковша;
- заполнить ковш одним из указанных выше способов;
- поднять загруженный массой ковш до высоты выгрузки, с одновременным маневрированием и подъездом к месту выгрузки;
- разгрузить ковш;
- выполнить подъезд для повторения цикла, с одновременным опусканием и установкой ковша в исходное для заполнения положение.

Работая ковшом, не старайтесь захватить больше массы, чем возможно по напорному усилию. При перегрузках происходит повышенный износ машины и ускоренный перегрев масла в гидросистеме, что приводит к снижению производительности.

ВНИМАНИЕ!

При работе в зимнее время смерзшаяся масса должна быть предварительно взрыхлена.

9 Техническое обслуживание погрузчика

При проведении ТО соблюдать инструкции по безопасности главы 4.6. Владелец и обслуживающий персонал погрузчика отвечают за регулярность его технического обслуживания. Перед проведением ТО очистить погрузчик. Это особенно важно при обслуживании гидравлики.

ОПАСНО!

Использовать только оригинальные запчасти.

Интервалы ТО определены исходя из нормальных условий эксплуатации. Уменьшить интервалы при работе погрузчика в тяжелых условиях.

9.1 Общие указания

Погрузчик в течение всего срока службы должен содержаться в технически исправном состоянии, которое обеспечивается системой мероприятий по техническому обслуживанию, носящему планово-

предупредительный характер.

Необходимый инструмент для технического обслуживания входит в комплект инструмента, прилагаемый к трактору. Настоящие правила технического обслуживания обязательны при эксплуатации погрузчика.

Погрузчик, не прошедший очередного технического обслуживания, к работе не допускается.

9.2 Виды технического обслуживания

- Ежедневное техническое обслуживание (ЕТО) - через каждые 8-10 часов работы под нагрузкой.
- Техническое обслуживание №1 (ТО-1) - через каждые 100 часов работы под нагрузкой.
- Техническое обслуживание при постановке на хранение.
- Техническое обслуживание при хранении.
- Техническое обслуживание при снятии с хранения.

Техническое обслуживание в период длительного хранения проводится через каждые два месяца при хранении в закрытом помещении, ежемесячно - при хранении на открытых площадках и под навесом.

9.2.1 Перечень работ при ЕТО

При проведении ЕТО выполните следующие виды работ:

- Осмотреть и очистить погрузчик от грязи и остатков массы;
- Проверить его состояние. Гидросистема не должна иметь утечек масла.
- Разгружающее устройство и все резьбовые соединения должны быть надежно затянуты.

9.2.2 Перечень работ при ТО-1

При проведении ТО-1 выполните следующие виды работ:

- выполнить работы ЕТО;
- проверить затяжку всех резьбовых соединений.
- Заложить смазку во все шарнирные соединения.

9.2.3. Перечень работ при подготовке к хранению

При постановке погрузчика на хранение после окончания сезона выполните следующие работы:

- выполнить работы ТО-1;
- обмыть, обдуть до полного высыхания и доставить погрузчик к месту хранения;
- произвести осмотр и дать оценку технического состояния погрузчика при

необходимости с использованием диагностических средств. Неисправности устранить;

- поврежденная окраска должна быть восстановлена, наличие ржавчины не допускается;
- неокрашенные детали, открытые шарнирные, резьбовые соединения, посадочные поверхности, пружины, выступающие части штоков гидроцилиндров, трущиеся поверхности механизма фиксации обезжирить и покрыть предохранительной смазкой;
- проверить правильность установки погрузчика, надежность герметизации трубопроводов и гидроцилиндров, состояние антикоррозионных покрытий, комплектность. Обнаруженные дефекты устранить.

9.2.4 Перечень работ при хранении

При техническом обслуживании проверьте:

- положение составных частей, комплектность погрузчика. Устраните обнаруженные недостатки и неисправности;
- проверьте состояние защитных покрытий на поверхностях погрузчика и, в случаях обнаружения следов коррозии, очистите пораженную поверхность, окрасьте ее или покройте защитной смазкой;
- состояние погрузчика в закрытых помещениях проверяйте через каждые 2 месяца, а при хранении на открытых площадках и под навесом – ежемесячно.

9.2.5 Перечень работ при снятии с хранения

- расконсервируйте машину;
- установите все снятые ранее узлы и детали;
- проведите работы по сборке, монтажу, навешиванию и регулировке погрузчика согласно настоящей инструкции по эксплуатации.

9.2.6 Гидравлика

При обслуживании действуют правила проведения ТО гидравлики трактора. Касательно техобслуживания ориентируйтесь по интервалам аналогичных компонентов трактора.

ОПАСНО!

При обслуживании гидравлики следует особенно следить за чистотой. Чистота масла в гидросистеме – залог безотказной работы погрузчика.

ОПАСНО!

Контролировать уровень масла в гидросистеме трактора только если трактор стоит на ровной поверхности, при втянутых штоках гидроцилиндров. Масло выбирать согласно инструкции трактора.

Примерно раз в месяц приводите в действие запорный кран, чтобы предотвратить заклинивания при работе.

ОПАСНО!

Проверяйте гидравлические трубки, шланги и муфты на износ и герметичность. Обновляйте изношенные или негерметичные гидравлические линии.

10 Транспортирование

Транспортировать погрузчик от изготовителя к потребителю допускается всеми видами транспорта в соответствии с правилами, действующими для этих видов транспорта.

Во время транспортирования грузовые места необходимо надежно закрепить.

Погрузочные работы осуществлять подъемно-транспортными средствами грузоподъемностью не менее 6 кН (600 кг), строповку осуществлять в местах обозначенных табличками.

11 Правила хранения

Хранение погрузчика осуществлять согласно общих правил хранения сельскохозяйственных машин ГОСТ 7751-79.

Погрузчик может храниться на специально оборудованных машинных дворах, открытых площадках, под навесами и в закрытых помещениях.

Место хранения должно располагаться не менее 50м от жилых, складских, производственных помещений и мест складирования огнеопасной сельскохозяйственной продукции, и не менее 150м от мест хранения ГСМ.

Открытые площадки и навесы для хранения погрузчика необходимо располагать на ровных, не затопляемых местах с прочной поверхностью или с твердым покрытием, оборудованными водоотводящими каналами и снегозащитными устройствами. Уклон поверхности хранения не более 3°. Место хранения должно быть оборудовано согласно правил пожарной безопасности ППБ 01-03.

Погрузчик в заводской упаковке может храниться в закрытом помещении до 1 года. При необходимости хранения более 1 года, или на открытой площадке под навесом на срок более 2 месяцев, а также, после сезона эксплуатации, следует выполнить соответствующее техническое обслуживание с обязательным выполнением работ по консервации, герметизации и снятию отдельных составных частей, требующих складского хранения.

При хранении погрузчика должны быть обеспечены условия для удобного его осмотра и обслуживания, а в случае необходимости – быстрого снятия с хранения. Постановка на длительное хранение и снятие с хранения оформляется приемо-сдаточным актом, с приложением описи сборочных единиц и деталей, демонтированных для хранения на складе.

На длительное хранение погрузчик необходимо ставить не позднее 10 дней с момента окончания сезона его эксплуатации.

В период хранения необходимо контролировать состояние погрузчика: в закрытых помещениях не реже 1 раза в 2 месяца, на открытых площадках, либо под навесом – 1 раз в месяц. Обнаруженные недостатки устранить.

При постановке на хранение, хранении, снятии с хранения следует выполнить мероприятия по пунктам 9.2.3, 9.2.4, 9.2.5 настоящего РЭ соответственно.

При несоблюдении потребителем условий хранения, производитель имеет право снять машину с гарантийного обслуживания.

12 Неисправности и диагностика

Неисправности погрузчика часто бывают вызваны причинами, не связанными с его функционированием.

Многие проблемы можно предотвратить при регулярном техническом обслуживании.

При возникновении неисправностей в первую очередь проверьте:

- Достаточно ли масла в гидравлике трактора?
- Требуемое ли масло используется? Использовать только масло рекомендованное производителем трактора. Неправильный подбор масла может привести к его вспениванию и нарушению герметичности.
- Нет ли в масле посторонних примесей? При необходимости заменить масло и фильтры.
- Правильно ли смонтированы шланги и муфты?
- Нет ли повреждения гидравлических шлангов (зажаты, пробиты)?
- Прокачаны ли гидроцилиндры (для прокачки необходимо несколько раз поднять и опустить погрузчик / рабочий орган)?
- Учтена ли температура воздуха? Достаточно ли прогрето масло?

Если описанные действия не имели успеха, Вам поможет следующая памятка по диагностике и устранению неисправностей.

Неисправность	Вероятная причина	Метод устранения
Малая сила подъема и отрыва.	Низкое давление масла.	Проверить гидравлику трактора.
Тугой рычаг управления.	Застопорились тросы.	Проверить прокладку и ход тросов.

Неисправность	Вероятная причина	Метод устранения
		При необходимости смазать или заменить.
Погрузчик и РО двигаются медленно или не двигаются.	<ol style="list-style-type: none"> 1) Слишком мало масла в гидросистеме. 2) Не верно присоединены гидравлические муфты. 3) Дефектные муфты. 4) Не достаточный приток масла. 5) Предохранительный клапан заклинил в позиции открыто 	<p>Проверить уровень масла, при необходимости долить масло.</p> <p>Проверить соединения.</p> <p>Проверить муфты и при необходимости заменить.</p> <p>Проверить гидравлику трактора.</p> <p>Проверить давление в гидросистеме.</p>
Погрузчик и/или РО не правильно реагируют на рычаг управления.	<ol style="list-style-type: none"> 1) Не правильной присоединение гидравлических муфт. 2) Не правильно установлены тросы. 	<p>Проверить соединения, при необходимости внести корректировки.</p> <p>Проверить соединение тросов, при необходимости скорректировать</p>
Погрузчик поднимается медленно и неравномерно.	<ol style="list-style-type: none"> 1) Не достаточно масла в гидросистеме. 2) Не достаточные обороты двигателя. 3) Слишком холодное масло. 4) Слишком тяжелый груз. 5) Дефектные муфты. 6) Внутренняя утечка гидроцилиндра. 7) Неправильная регулировка предохранительного клапана. 8) Внутренняя протечка распределительного блока. 	<p>Проверить уровень масла, при необходимости долить масло.</p> <p>Увеличить обороты двигателя.</p> <p>Разогреть масло до рабочей температуры.</p> <p>Уменьшить нагрузку.</p> <p>Проверить муфты и при необходимости заменить.</p> <p>Проверить цилиндры, дефектные цилиндры отремонтировать или заменить.</p> <p>Проверить регулировку предохранительного клапана.</p> <p>Проверить распределительный блок, при необходимости заменить.</p>
Недостаточная подъемная сила.	<ol style="list-style-type: none"> 1) Внутренняя утечка гидроцилиндра. 2) Слишком тяжелый груз. 3) Неправильная регулировка предохранительного клапана. 4) Внутренняя протечка раб. блока. 	<p>Проверить цилиндры, дефектные цилиндры отремонтировать или заменить.</p> <p>Уменьшить нагрузку.</p> <p>Проверить регулировку предохранительного клапана.</p> <p>Проверить распределительный блок, при необходимости заменить.</p>

Неисправность	Вероятная причина	Метод устранения
Воздух в гидросистеме. (Вспенивание масла.)	1) Гидронасос втягивает воздух. 2) Загрязнение масляного фильтра.	Проверить на герметичность соединения шлангов с масляным бачком. Масляный фильтр проверить и при необходимости заменить.
Протечки муфт погрузчика, 3-й линии гидравлики.	Нарушение герметичности из-за загрязнения.	Очистить муфты, при необходимости заменить. При не использовании погрузчика 3-й линии гидравлики закрыть муфты защитными крышками.
Погрузчик блокируется при поднятии и опускании.	1) Муфта не прилегает полностью. 2) Дефектная муфта.	Проверить муфты. Заменить дефектные муфты.
Нарушение герметичности распределительного блока	1) Ослабление резьбовых соединений 2) Протечки между манжетой и распределителем 3) Протечки между фланцами распределителя	Затянуть резьбовые соединения. Подтянуть болты или заменить уплотнители.

13. Комплектность

Комплектность погрузчика предусмотрена техническими условиями и укомплектована согласно упаковочных листов.

В комплект погрузчика входит:

- Комплект составных частей;
- Комплект запасных частей;
- Комплект инструмента и принадлежностей;
- Комплект эксплуатационной документации;

14 Гарантии изготовителя

Изготовитель гарантирует соответствие погрузчика документации при условии соблюдения потребителем правил эксплуатации, хранения, перевозок, указанных в настоящем руководстве.

Гарантийный срок эксплуатации погрузчика – 12 месяцев.

Гарантийные обязательства не распространяются на: рукава высокого давления, гидроцилиндры, гидрораспределители, средства управления гидравликой, разрывные муфты: на данные изделия распространяются гарантийные обязательства заводов-изготовителей соответственно.

Гарантийные обязательства утрачивают силу до истечения гарантийного срока эксплуатации в следующих случаях:

- невыполнении очередного технического обслуживания в соответствии с руководством по эксплуатации;
- несоблюдении требований руководства по эксплуатации, в том числе по применению указанных в руководстве эксплуатационных материалов;
- при повреждениях, вызванных нарушением требований руководства по эксплуатации: превышение разрешенной грузоподъемности, наезд (удар) на препятствие, нарушении условий хранения, повреждений в результате дорожно-транспортного происшествия, в следствии которого требуется замена агрегатов (узлов) или ремонт (замена) детали этого агрегата, а также, если требуется замена или правка элементов металлоконструкций;
- внесения в конструкцию изменений, проведенных потребителем без согласования с заводом-изготовителем;
- при превышении допустимых эксплуатационных параметров;
- при замене узлов, деталей и агрегатов, не предусмотренных нормативно – технической документацией завода-изготовителя;
- не предоставлении пакета необходимых документов.

Работы, не прошедшие гарантийный случай, производятся за счет потребителя после согласования их стоимости и сроков ремонта.

Начало гарантийного срока исчисляется со дня ввода в эксплуатацию, но не позднее 12 месяцев с момента получения погрузчика потребителем.

В течение гарантийного срока удовлетворение претензий по качеству изготовления погрузчика производится в установленном порядке.

Срок службы погрузчика – 7 лет.

ООО «Агроцентр»

наименование завода-изготовителя

Алтайский край, г. Барнаул, ул. Попова, 200

адрес завода-изготовителя

Модель _____STRELA-1,2_____

Номер _____

Год выпуска _____

Гарантийный талон

ПОГРУЗЧИК ФРОНТАЛЬНЫЙ STRELA-1,2 соответствуют нормативно-технической документации и ТУ 4749-021-50661959-2014.

Гарантируется исправность изделия в течение 12 месяцев со дня подписания акта приема-передачи потребителем.

М.П. Контролер _____ Личная _____ Расшифровка
подпись подпись

М.П. _____ Личная _____ Расшифровка
Дата получения изделия потребителем подпись подписи

М.П. _____ Личная _____ Расшифровка
Дата ввода изделия в эксплуатацию подпись подписи

ПАСПОРТ

ПОГРУЗЧИК ФРОНТАЛЬНЫЙ STRELA-1,2

ПРОИЗВОДСТВО:

ООО «Агроцентр» г. Барнаул, ул. Попова, 200

Модель _____STRELA-1,2_____

Номер _____

Год выпуска _____

Комплектность соответствует спецификации заказа _____
ПОГРУЗЧИК ФРОНТАЛЬНЫЙ STRELA-1,2 соответствуют требованиям
нормативно–технической документации, ТУ 4749-021-50661959-2014.

Отдел технического контроля ОТК _____

Отметка продавца:

ООО «Агроцентр»

Дата продажи:

Владелец:

Дата ввода в
эксплуатацию:

« _____ » _____ 20__ года

« _____ » _____ 20__ года

М.П. подпись _____

М.П. подпись _____

Смена владельца:

« _____ » _____ 20__ года

Ввод в эксплуатацию произвел:

_____ « _____ » _____ 20__ года

**Акт
о вводе в эксплуатацию оборудования**

_____ (место проведения)

" ____ " _____ ____ г.

1. Представители продавца в присутствии представителей покупателя провели проверку работы погрузчика фронтального, далее – оборудование:

Модель: ПОГРУЗЧИК ФРОНТАЛЬНЫЙ **STRELA-1,2**

Заводской номер: _____

Завод-изготовитель: ООО «Агроцентр», ИНН 2223030556

Год выпуска: _____

Сверили соответствие и полноту сопроводительной и технической документации.

2. Оборудование находится в рабочем состоянии и отвечает техническим требованиям завода-изготовителя. Недостатки и дефекты не выявлены.

3. Покупатель к установленному и введенному в эксплуатацию оборудованию претензий не имеет.

4. Представители продавца провели обучение специалистам покупателя правилам эксплуатации и инструктаж по правилам эксплуатации и технического обслуживания оборудования.

5. Подписывая настоящий акт стороны дают согласие на обработку их персональных данных, то есть на совершение действий, предусмотренных п. 3 ст. 3 Федерального закона от 27.07.2006 N 152-ФЗ "О персональных данных".

Контактное лицо для связи (покупатель) _____

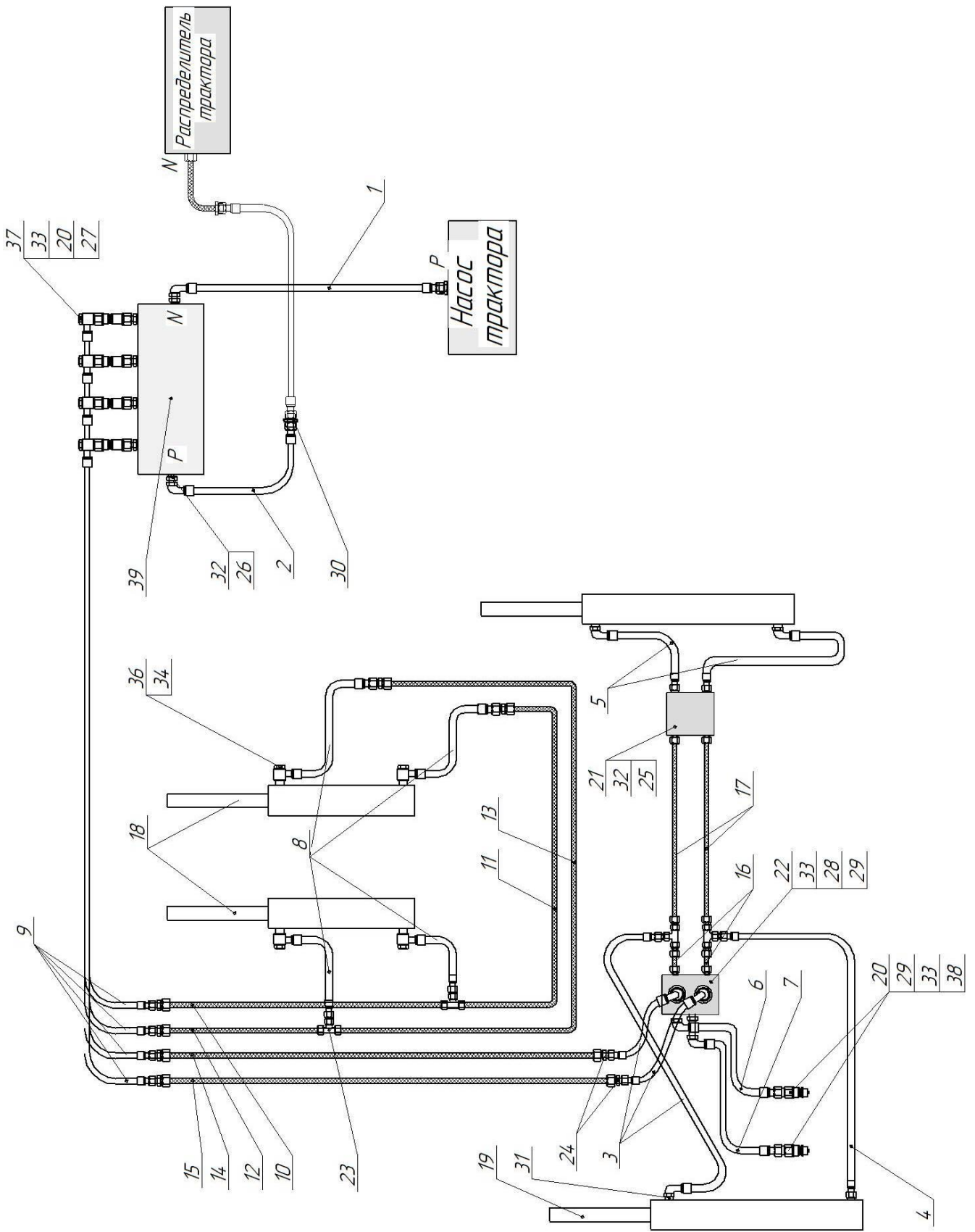
Телефон: _____

Email: _____

Поставщик _____
м.п.

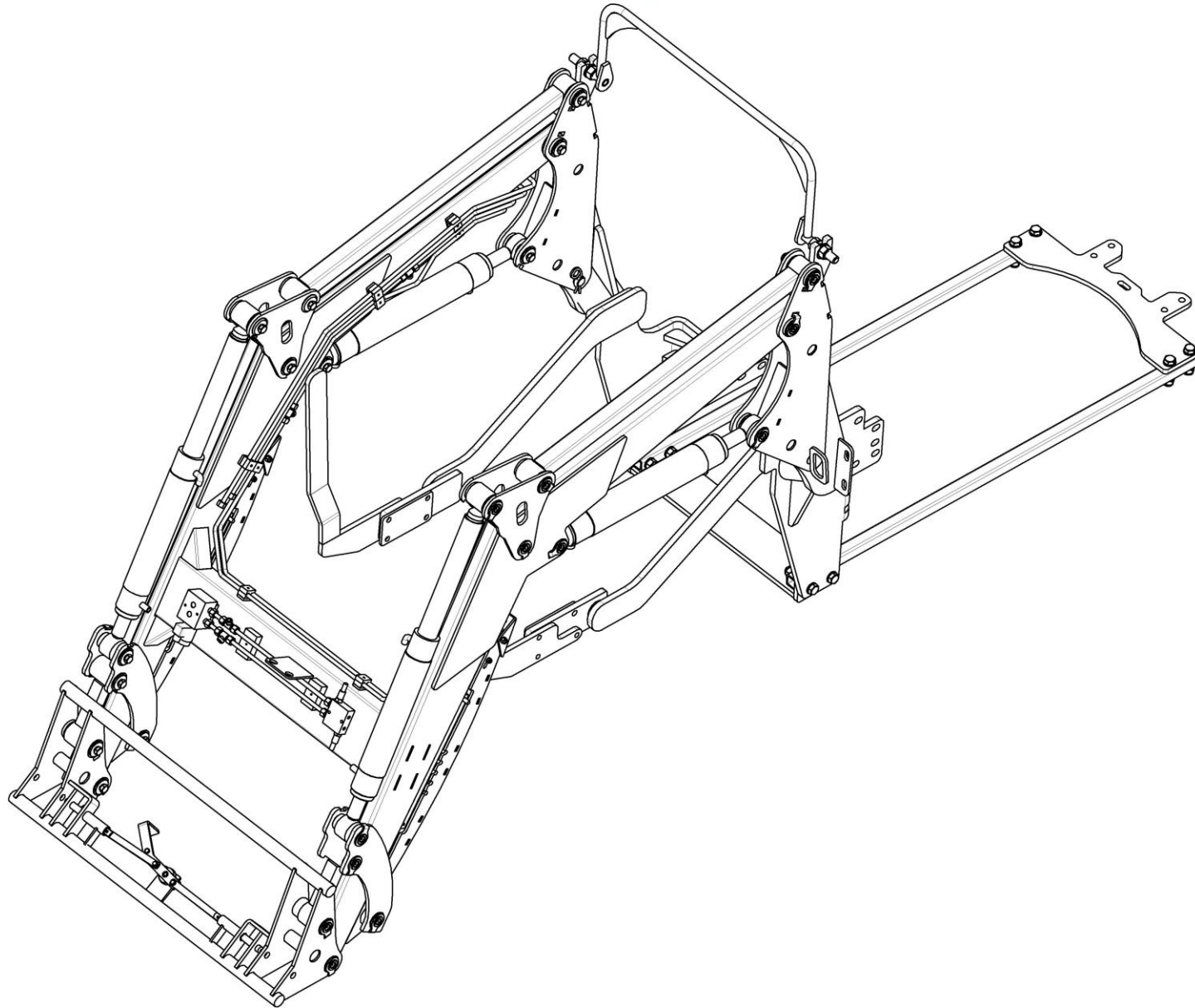
Покупатель _____
м.п.

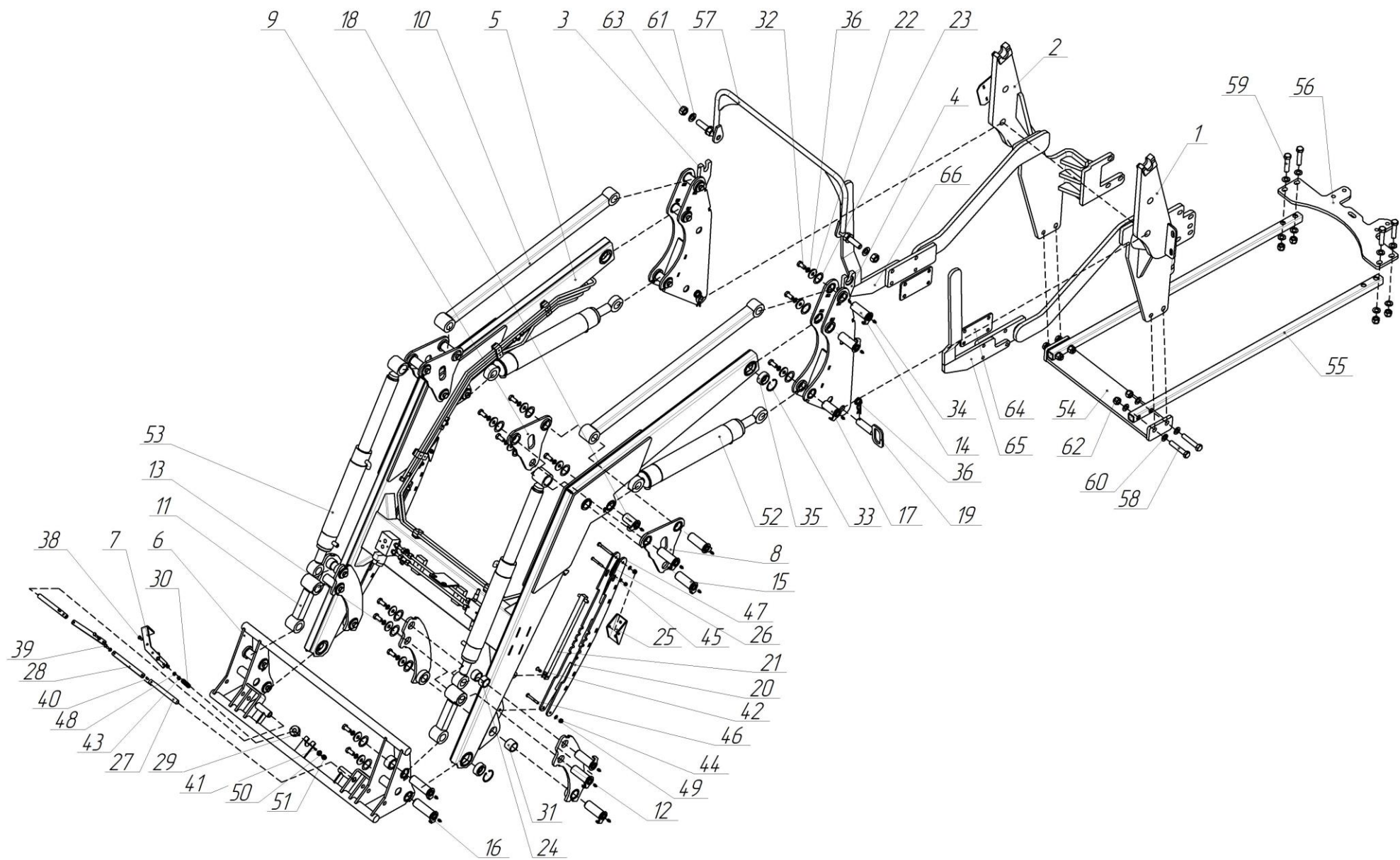
Гидравлическая схема



<i>№ позиции</i>	<i>Обозначение</i>	<i>Наименование</i>	<i>Количество на изделие</i>	<i>Примечание</i>
1	PF-1,3.15.01.005	РВД-12-2SN-1200/Dkal 22x15/Dkal 20x15-90°	1	
2	PF-1,3.15.02.005	РВД-12-2SN-350/Dkal 20x15-90°/Dkal 20x15	1	
3	PF-1,3.15.03.005	РВД-10-2SN-400/Dkal 18x15/Dkal 20x15-90°	3	
4	PF-1,3.15.04.005	РВД-10-2SN-400/Dkal 20x15/Dkal 18x15-90°	1	
5	PF-1,3.15.05.005	РВД-10-2SN-650/Dkal 18x15/Dkal 20x15-90°	2	
6	PF-1,3.15.06.005	РВД-10-2SN-700/Dkal 20x15-90°/Dkal 20x15-90°	1	
7	PF-1,3.15.07.005	РВД-10-2SN-800/Dkal 20x15-90°/Dkal 20x15-90°	1	
8	PF-1,3.15.08.005	РВД-10-2SN-500/Вапја 20x15/Dkal 18x15	4	
9	PF-1,3.15.09.005	РВД-10-2SN-800/Вапја 3/8"/Dkal 18x15	4	
10	PF-1,3.15.010	Трубка №1	1	
11	PF-1,3.15.011	Трубка №2	1	
12	PF-1,3.15.012	Трубка №3	1	
13	PF-1,3.15.013	Трубка №4	1	
14	PF-1,3.15.014	Трубка №5	1	
15	PF-1,3.15.015	Трубка №6	1	
16	PF-1,3.15.016	Трубка №7	2	
17	PF-1,3.15.017	Трубка №8	2	
18	ЕДЦГ 80.50x200.000-04	Гидроцилиндр	2	
19	ГЦ 80.40x1140-320	Гидроцилиндр	2	
20		Полумуфта S24 (Евро) 3/8 BSP	6	
21		Предохранительные клапаны VAU 1/2"	1	
22		гидрораспределитель KVH с прямым электромагнитным управлением	1	
23		Тройник E261-12L	4	
24		Проходник E221-12L	8	
25		Проходник 1/2" - M18x1,5	4	
26		Проходник 1/2" - M20x1,5	2	
27		Проходник 3/8" - 3/8"	6	
28		Проходник 3/8" - M18x1,5	2	
29		Проходник 3/8" - M20x1,5	4	
30		Проходник M22x1,5- M20x1,5	1	
31		Проходник M20x1,5	4	
32		Уплотнение 1/2	6	
33		Уплотнение 3/8	24	
34		Уплотнение M20	12	
35		Уплотнение M22	1	
36		Вапја 20x1,5	4	
37		Вапја 3/8"	4	
38		Заглушка нипеля 3/8"	6	
39		Распределитель серии K1	1	

Каталог деталей и сборочных единиц





№ позиции	Обозначение	Наименование	Количество на изделие	Примечание
1	PFX-1,3.01.005	Подрамник УТО левый	1	
2	PFX-1,3.01.005-01	Подрамник УТО правый	1	
3	PF-1,3.02.005	Стойка правая	1	
4	PF-1,3.02.005-01	Стойка левая	1	
5	PF-1,3.03.005	Стрела	1	
6	PF-1,3.04.006	Рамка	1	
7	PF-1,3.04.007	Ручка	1	
8	PF-1,3.05.005	Коромысло левое	2	
9	PF-1,3.05.005-01	Коромысло правое	2	
10	PF-1,3.06.005	Тяга	2	
11	PF-1,3.07.005	Тяга	2	
12	PF-1,3.08.005	Кронштейн левый	2	
13	PF-1,3.08.005-01	Кронштейн правый	2	
14	PF-1,3.09.005	Палец	4	
15	PF-1,3.09.005-01	Палец	12	
16	PF-1,3.09.005-02	Палец	4	
17	PF-1,3.09.005-03	Палец	2	
18	PF-1,3.09.005-04	Палец	2	
19	PF-1,3.09.007	Палец	2	
20	PF-1,3.13.005	Опора	2	
21	PF-1,3.13.006	Упор	2	
22	PF-1,3.09.103	Шайба	24	
23	PF-1,3.09.104	Шайба регулировочная	24	
24	PF-1,3.09.105	Втулка	4	
25	PF-1,3.13.100	Пятка	2	
26	PF-1,3.13.114	Пружина d14	2	
27	PF-1,3.04.010	Ось	2	
28	PF-1,3.04.011	Тяга	2	
29	PF-1,3.04.012	Втулка замка	1	
30	PF-1,3.04.108	Пружина d18 L=70	1	
31	PF-1,3.03.114	Втулка	2	
32		Болт М16-6dх35.88.016 ГОСТ 7798-70	24	
33		Кольцо стопорное А62 ГОСТ 13943-86	4	
34		Масленка 1. 2. КДБ ГОСТ 19853-74	24	
35		Подшипник ШС40 ГОСТ 3635-78	4	
36		Шайба 16 ГОСТ 6402-70	24	
37		Шплинт пружинный 6,3х70 DIN 11024	2	
38		Болт М8-6dх25.88.016 ГОСТ 7798-70	1	
39		Болт М8-6dх28.88.016 ГОСТ 7798-70	2	
40		Штифт пружинный 8х20 ISO 8752	2	
41		ВИНТЫ С ЦИЛИНДРИЧЕСКОЙ ГОЛОВКОЙ И ШЕСТИГРАННЫМ УГЛУБЛЕНИЕМ ПОД КЛЮЧ М5 х 20 ISO 4762	2	
42		ВИНТЫ С ПОТАЙНОЙ ГОЛОВКОЙ ШЕСТИГРАННЫМ УГЛУБЛЕНИЕМ ПОД КЛЮЧ М10 х 25-10.9 ISO 10642	1	
43		Гайка М8 ISO 7040	4	
44		Гайка М10 ISO 7040	3	
45		Болт М8-6dх70.88.016 ГОСТ 7798-70	1	
46		Болт М10-6dх70.88.016 ГОСТ 7798-70	1	
47		Болт М10-6dх90.88.016 ГОСТ 7798-70	1	
48		Шайба А 8.37 ГОСТ 10450-78	6	
49		Шайба А 10.37 ГОСТ 10450-78	4	
50		Шайба А 12.37 ГОСТ 10450-78	1	
51		Гайка М12 ISO 7040	1	
52	ЦГ 80.40х500	Гидроцилиндр	2	
53	ГЦ 80.40х1140-320	Гидроцилиндр	2	
54	PFX-1,3.02.005	Подбрюшник	1	
55	PFX-1,3.02.105	Балка	2	
56	PFX-1,3.02.106	Плита	1	
57	PF-1,3.12.005	Распорка	1	
58		Болт М20-6dх110.88.016 ГОСТ 7798-70	4	
59		Болт М20-6dх90.88.016 ГОСТ 7798-70	4	
60		Шайба А.20 ГОСТ 11371-78	16	
61		Шайба А.24 ГОСТ 11371-78	4	
62		Гайка М20 ГОСТ ISO 7040	8	
63		Гайка М24 ГОСТ 5915-70	4	
64	PFX-1,3.00.100	Накладка	2	
65	PFX-1,3.03.005	Клык левый	1	
66	PFX-1,3.03.005-01	Клык правый	1	